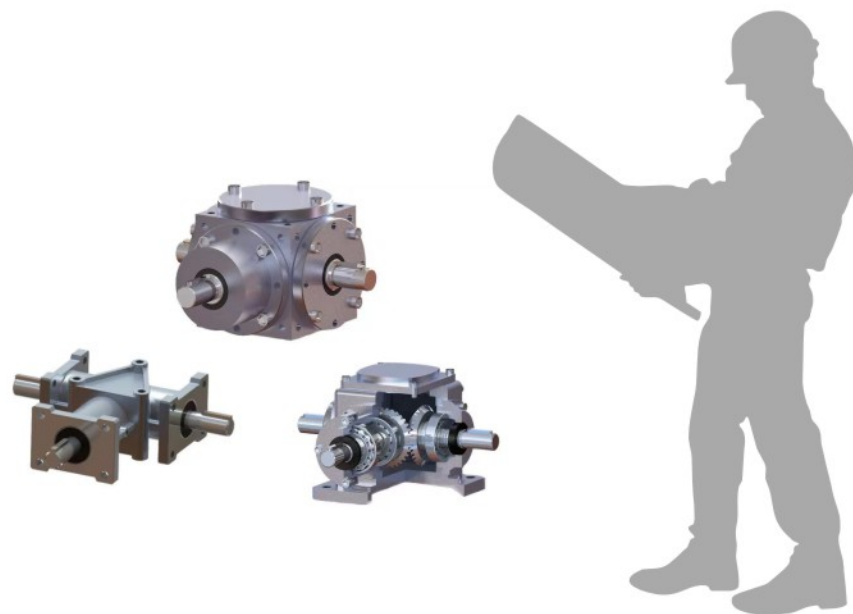




匠心精工 丝毫不差

鲁德传动

伞齿轮转向箱安装维护手册



匠心精工 丝毫不差

厂址：山东省德州高新技术开发区蒙阴路2758号
营销热线：0534-2796998 2787998 2783998 2763998
传真：0534-8310998
E-mail：china@ludccd.com
网址：www.ludccd.com

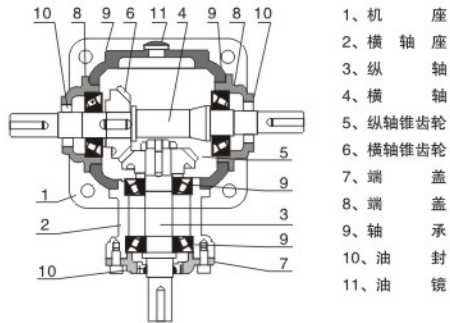


匠心精工 丝毫不差

鲁德传动

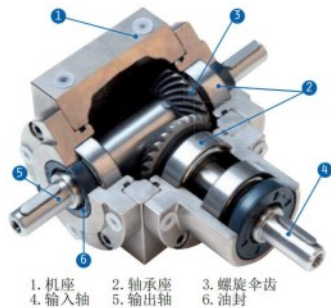
1. 剖面图:

T系列转向箱剖面图:



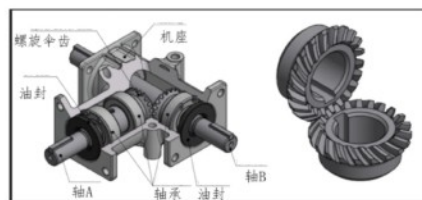
型号	T2	T4	T6	T7	T8	T10	T12	T16	T20	T25
重量 (公斤)	2	10	21	32	49	78	124	188	297	488
容量 (升)	0.2	0.35	0.95	1.5	1.9	3.5	7	10	11	18

HD系列转向箱剖面图:



型号	HD09	HD11	HD14	HD17	HD21	HD24	HD28
重量 (公斤)	6	10	20	32	60	75	115
容量 (升)	0.2	0.3	0.4	1	2	2.5	3

ARA系列转向箱剖面图:



型号	ARA0	ARA1	ARA2	ARA4
重量 (公斤)	1	1.5	3.3	5.3
容量 (升)	0.1	0.15	0.2	0.4



匠心精工 丝毫不差

鲁德传动

2. 注意事项

安装

为保证转向箱正常可靠运行, 需要遵守以下安装准则, 此准则可以作为转向箱的选型向导。

1. 安装准则

我们提供了转向箱的安装、使用和维护手册, 遵循手册中的准则, 就能正确有效的进行安装。

2. 固定

将转向箱安放在一个足够硬的平面上, 结合面需要加工平整, 对安装法兰大、带花键、空心输出的转向箱尤为重要。在输出端有高径向载荷的应用中, 推荐用法兰安装, 因为这些转向箱具有双向直径, 对这个安装型式有好处, 保证转向箱适合于安装位置的要求。使用8.8或更高等级的螺栓保证转向箱的安全, 拧紧螺栓至标准规定的额定值。当传递的转矩大于或等于给定的转矩或频繁的改变转向时, 使用不低于10.9级的螺栓。有的转向箱可以使用螺栓和销紧固。

3. 连接关系

装配转向装置零件到转向箱上, 禁止用铁锤或类似的工具敲打。为了压入零件, 可使用螺钉和轴端的螺纹。在装配之前务必擦掉轴上的油脂或防锈剂。

维护/储存

维护

工作50小时后需要检查安装螺栓是否松动。
首次换油必须在工作100-150小时后进行。
随后, 每工作2000-3000小时更换润滑油, 取决于应用情况, 也可以一年换一次油。
然而, 必须每隔一定时间检查油面并按规定填油。
在间歇工作制时应每月检查设备, 连续工作时需要经常检查。

储存

遵守以下说明确保产品的正确存储:
a) 不要储存在户外露天或过于潮湿的地方。
b) 始终在设备和地面之间垫有木板、木材或其它材料, 转向箱不得与地面直接接触。
c) 对于存放时间超过60天的转向箱, 所有加工面如法兰、轴和联轴器必须要涂上防锈产品 (Mobilarna248或等效产品)
d) 当转向箱可能存放超过6个月时, 必须进行以下特别检查:
所有已加工部件要涂上黄油防止生锈。
放置转向箱时必须使通气塞处于顶部并注满润滑油 (不适用于长效润滑转向箱)。在转向箱投入运转之前, 重新注入适当油量的润滑油 (润滑油部分有说明)。